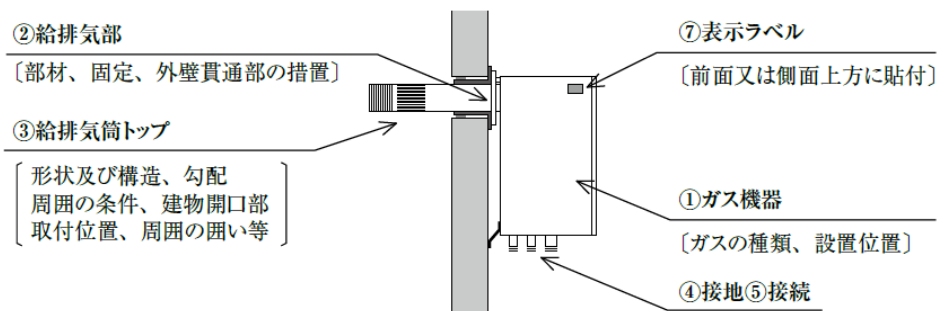


FF-W式ガス機器の施工チェックシート



FF-W式ガス機器の施工チェック表

| チェック項目 | | チェックの要点 | チェック欄 |
|----------------------|-------------------------------|----------------------------------|-------|
| ① ガス 機器 | ガスの種類 | 供給されているガス種と適合しているか | |
| | 設置位置 | 防火上の離隔距離はよいか | |
| | | メンテナンススペースはあるか | |
| | | 壁に堅固に固定されているか | |
| ② 給排 気部 | 部材 | 当該ガス機器用のものが使用されているか | |
| | 固定 | 堅固に固定されているか | |
| | 外壁貫通部の措置 | 給排気部と外壁貫通部の間に燃焼排ガスが屋内に流れ込む隙間がないか | |
| ③ 給排 気筒 トップ | 形状及び構造 | 当該ガス機器用のものが使用され、形状及び構造が変更されていないか | |
| | | ガス機器と給排気部は確実に接続されているか | |
| | 勾配 | 先下がり勾配となっているか | |
| | 周囲の条件 | 可燃物とは、離隔距離がとられているか | |
| | 建物開口部 | 建物開口部と給排気筒トップとの離隔距離はよいか | |
| | 取付位置 | 屋外に出ているか | |
| | | 障害物との離隔距離は設置工事説明書に記載された距離以上あるか | |
| 周囲の囲い等 | 給排気の妨げとなる囲い又は障害物が設置されていないか | | |
| ④ 接地 | 接地(アース)は正しく接続してあるか | | |
| ⑤ 接続 | ガス・給水給湯管は、正しく接続され、漏れはないか | | |
| ⑥ 試運転 | 取扱説明書に基づき試運転し、正常に作動したか | | |
| ⑦ 表示ラベル | 表示ラベルに正しく記入され、見やすい位置に貼付されているか | | |
| ⑧ お客さま説明 | ガス機器の取扱い及び所有者登録・点検の説明はしたか | | |